

蚊取り線香について

30期生

I テーマ設定の理由

夏も本場になって、もうそろそろ蚊もでてくるようだ。ぼくの家では、もう蚊取り線香を使っている。それも6月の半ばごろからである。蚊も少しはでてくるが、そんなにもでていない。ぼくは不思議に思って母に聞いてみた。母は、「それはね、蚊だけが人をさすとは限らないし、蚊取り線香をつけておくと、虫がよってこないから。」といていた。

しかし、ぼくにはどうもふに落ちない。また、なぜ火をつけないといけいいのか、もしものこともあるのに、などと思ったことから、これについてしてみようと思った。

II 研究方法

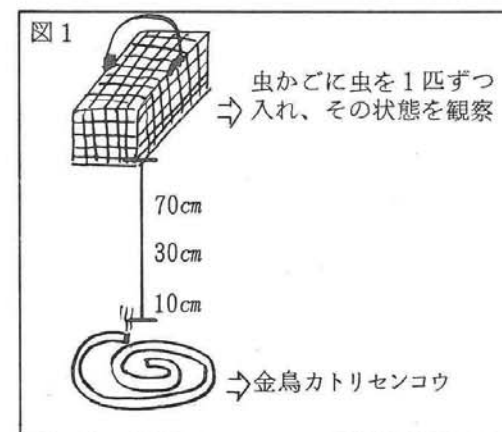
いろいろある疑問の中から最初は、母のことばにでてきた「虫、というものの範囲というか、この蚊取り線香によって殺すことのできるそれを調べてみようと思う。できるだけ多くの虫を調べてみたいのだが、まず、夜、電燈に集まる虫と、このごろよくみかける虫にしてみようと思う。

- (1) まず虫を採集する
- (2) 蚊取り線香からの距離を決め、1匹ずつ、最初の1分は1秒おき、2分は5秒おき、5分までは20秒おき、もしまだ死なないうだったら、それからは1分おきに観察。
- (3) これによってわかったことを1匹ずつについて、文章体で記録する。
- (4) 1歩進んで、その死んだ虫の中から、1番大きい物を選んでこの蚊取り線香によって、どこをやられて死んだのかを調べる。

((1), (2), (3) は実験1。(4)は実験2とする)

III 研究結果

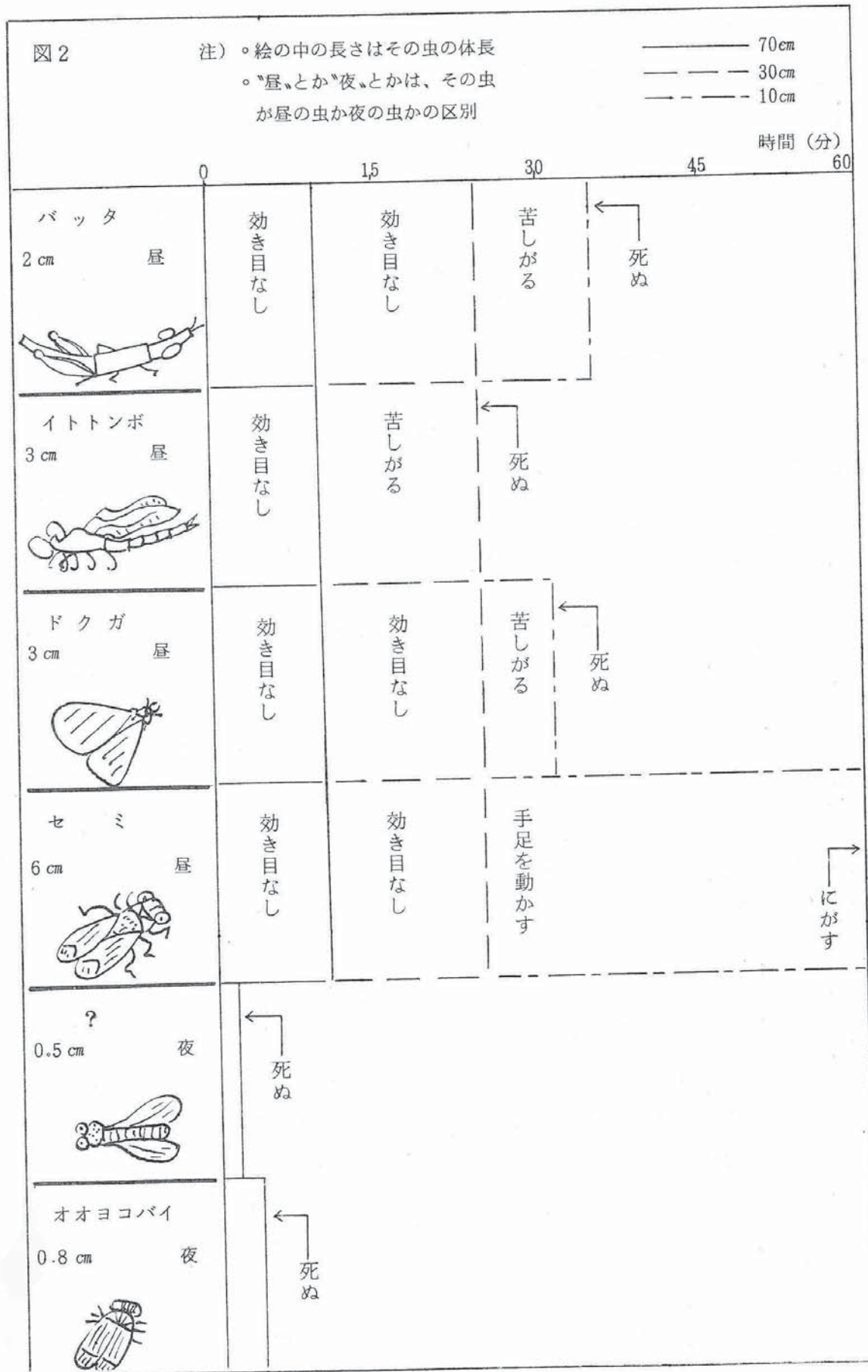
☆実験1 いろいろな虫をこれで殺してみる。



- 夜の虫を選んだわけは、人をさす虫が多いため。
- 昼の虫も選んだわけは、夜の虫に対してどうかをみたかったため。

◦ 使用した虫

バッタ	夜	?
イトトンボ		
ドクガ		
セミ		
		オオヨコバイ



[1] バッタ (予想) 弱々しそうなのですぐ死ぬと思う。

(結果) 35分で死ぬ。

70cmでは全く効き目がないように思えた。(10分間したが)それで30cmにしたが、それでも15分間ねばっていた。それで10cmにしたが3分間ねばった。やっとはじめてから30分ほどして、手足をバタバタさせて苦しがりてきた。ジャンプもできない。したとしても、高さは低く、うまく着地できずに倒れる。そして、あれから5分、つまり35分して、茶色の液を口からだして、死んだ。

[2] イト (予想) これも弱々しそうなのですぐ死ぬと思う。

トンボ (結果) 25分で死ぬ。

70cmではこれも全く効き目がなかった。(10分間)それで30cmにした。そこで10分して、手足をバタバタさせて苦しんだ。バッタのように液を口からださなかったが、はじめてから、25分して完全に死んだ。

[3] ドクガ (予想) これも弱々しそうなのですぐ死ぬと思う。

(結果) 31分で死ぬ。

70cmでは効き目なし。(10分間)30cmでも効き目なし。(15分間)10cmでは5分ほどねばったが、それから1分間に手足をバタバタさせ、あっさり死んだ。

[4] セミ (予想) これは大きく強そうなのであまり効き目は現れないと思う。

(結果) 60分たっても死なないのでにがす。

70cm・30cmはドクガと同じ。10cmでは20分ほどねばっていたが、少し手足をバタバタさせはじめた。しかし、動いたり止まったりの連続で変化がないため、にがす。

[5] ? (予想) とても小さいのですぐ(10秒)死ぬと思う。

(結果) 1分30秒で死ぬ。

70cmで効き目が現れ、30秒で動きがとまり、1分ほとんど動かす。1分30秒で死んだ。

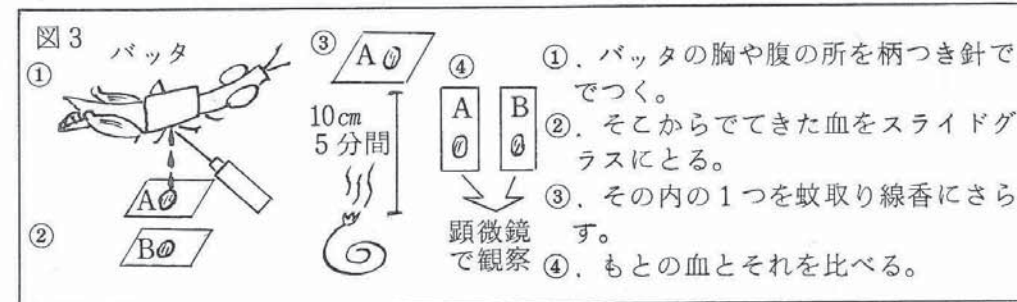
[6] オオヨコバイ (予想) これもとても小さいのですぐ死ぬと思う。

コバイ (結果) 3分で死ぬ。

70cmで効き目が現れる。2分で動きがにぶり、2分45秒ほとんど動かす。3分死ぬ。

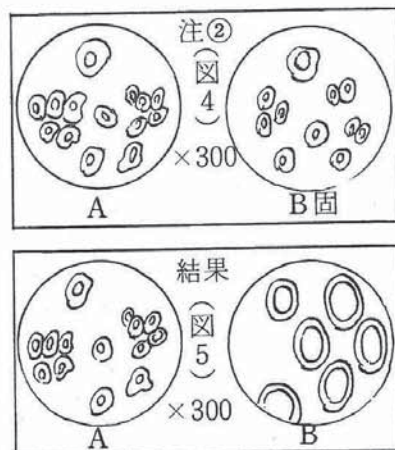
☆実験2 蚊取り線香によってどこをやられて死んだのかを調べる。

- ・内臓のようすを調べる。；体が軟らかくて失敗する。
- ・気門のようすを調べる。；強度の凸レンズがなくて失敗。けれども、血は失敗しそうな原因がないのでとりあげてみることにする。注意することは、血が固まるといけないので、実験を速くすること。蚊取り線香にさらしている時に固まることもあるので、もとの血を固まらしたものとをくらべる。



《注②》 この2つをくらべるとよく似ているが、さらしたもののほうが小さな血球が多い。つまり、蚊取り線香の方の血は、固まるということにも負けず、小さな血球が多いということは、血管の中ではもっと、これよりも小さい血球が多いと推定される。

【結果】 この2つをくらべると、もとの血の血球は、円に近いだ円形で大きさも大きい。しかし、さらした血は血球の形が不規則な形に細かくつぶれている。とても小さいものもある。



Ⅳ 結 論

(実験1) 母のこばに出てきた「虫」の範囲がおおよそついた。体長約3~4cm以下の虫だと思う。蚊が使えなかったのは残念だが、蚊は5~10分程度で死ぬのではないかなと思う。ダニやシラミもそうだ。ゴキブリは少し殺すのは無理のようである。予想の時間と結果の時間がくいちがったのは、はじめおかしいと思ったが、これが本当ならこんなことが言えると思う。「蚊取り線香の効き目はすぐ出てくるものではない。長い時間、まあ3~4時間程これですべて、虫を駆除するものだ。みんなが蚊取り線香を使う時は、虫の駆除のことを考えて、全部1度に燃やし切るとよい。まあみんなのことだから、燃やし切っていることと思うが——。」

(実験2) この結果が確かなものであれば、明らかに蚊取り線香が血を破壊して、虫を殺す、と言い切れるのだが、この実験は高度な技術を必要とすると思うので、この結果は多分確かではないと思う。しかし、この蚊取り線香は血にも、何か影響するものと思われる。

Ⅴ 総 括

この2つの実験をすることによって、蚊取り線香の偉大さ、必要性、上手な使い方などの1部でもかじられたということはとてもうれしい。これからも、この蚊取り線香を追究していきたいと思う。課題は、「なぜ火をつけないといけないのか」・「製造法」・「普通の線香ではだめか」などである。残念なことは、蚊取り線香の研究なのに、蚊をつかまえず、使用できなかったことと、日程がくるったということ2点である。

先生から、先輩から、「夏休みは自由研究をするんだぞ。」といわれた時は、簡単そうに思えたが、いざやるとなると、なかなかたいへんだった。2、3年は、1年のまずかった点を改めて、しっかりと、取り組んでいきたいと思う。